

FICHE PRODUIT

ENDURA Style Lantern Modern 12W

ENDURA® STYLE LANTERN MODERN | Lanternes contemporaines avec un éclairage à faible éblouissement



Zones d'application

- Utilisation en extérieur (IP44)
- Façades de bâtiments
- Jardins, balcons et autres espaces extérieurs
- Éclairage de voies
- Allées

Avantages du produit

- Éco-énergétique grâce à la technologie LED
- Installation facile et rapide

Caractéristiques du produit

- Luminaires LED extérieurs très lumineux et fonctionnels
- Corps en fonte d'aluminium
- Disponible en luminaires muraux et en bornes



DONNÉES TECHNIQUES

DONNÉES ÉLECTRIQUES

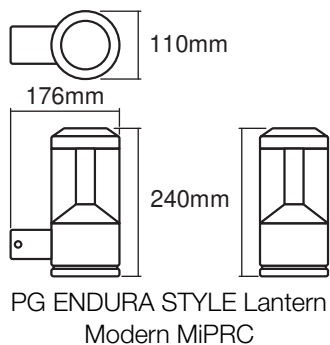
Puissance nominale	12,00 W
Tension nominale	220...240 V
Fréquence du réseau	50...60 Hz
Intensité nominale	65,000 mA
Nombre maximal de luminaires par disjoncteur miniature B16	20
nombre max. de luminaires par disjoncteur C16	28
Facteur de puissance λ	> 0,5
Distorsion harmonique totale	$\leq 70 \%$
Classe de protection	I
Mode d'opération	Mains voltage

Données photométriques

Flux lumineux	610 lm
Flux lumineux total des sources lumineuses confinées	900 lm
Efficacité lumineuse	50 lm/W
Temp. de couleur	3000 K
Teinte de couleur (désignation)	Blanc chaud
Ra Indice de rendu des couleurs	> 80
Ecart-type de correspondance de couleur	≤ 6 sdc
Indice du papillotement (PstLM)	-
Indice de l'effet stroboscopique (SVM)	-
Groupe de sécurité photobiologique EN62778	RG0
Angle de rayonnement	360 °

DIMENSIONS ET POIDS

Longueur	176,00 mm
Largeur	110,00 mm
Hauteur	240,00 mm
Poids du produit	1300,00 g



Matériau & couleurs

Couleur du produit	Gris foncé
Couleur du teinte	Gris foncé
Matériau de corps	Aluminium
Matériau de fermeture	Polycarbonate (PC)
Teneur en mercure	0.0 mg

APPLICATION & MONTAGE

Plage de température ambiante	-20...+40 °C
Plage de température de stockage	-20...+85 °C
Type de connexion	Bornier à vis
Type de protection	IP54
Indice de protec. IK (résist. aux [PIM])	IK06
Gradable	Non
Montage	Surface
Emplacement montage	Mur
Application	Extérieur
Module LED remplaçable	Non remplaçable
Avec source de lumière	Oui

Durée de vie

Durée de vie L70/B50 @ 25 °C	30000 h ¹⁾
Nombre de cycles de commutation	15000

¹⁾ t[h]: L70 / B50 @ 25 °C (Ta), t[h]: L80 / B10 @ 25 °C (Ta), t[h]: L90 / B10 @ 25 °C (Ta)

CERTIFICATS ET NORMES

Normes	CE / EAC / UKCA
Température de surface limitée	Non





DONNÉES SUPPLÉMENTAIRES SUR LE PRODUIT

Nombre de sources	empty
-------------------	-------

ÉQUIPEMENT / ACCESSOIRES

– Accessoires de montage et de connexion complets fournis

TÉLÉCHARGEMENTS

	Documents et certificats	Document name
	User instruction	ENDURA® STYLE LANTERN MODERN 12 W DG
	Packaging insert	Legal Insert B - Outdoor Not dimmable
	Declarations Of Conformity CE	ENDURA STYLE LUM
	Declarations Of Conformity UKCA	Fixed LUM

DONNÉES LOGISTIQUES

Code produit	Unité d'emballage (Pièces/Unité)	Dimensions (longueur x largeur x hauteur)	Poids approximatif	Volume
4058075205017	Etui carton fermé 1	134 mm x 204 mm x 296 mm	1370.00 g	8.09 dm ³
4058075205024	Carton de regroupement 4	425 mm x 285 mm x 315 mm	5822.00 g	38.15 dm ³

Le code produit mentionné décrit la petite quantité d'unité qui peut être commandée. Une unité peut contenir un ou plusieurs produits. Lorsque vous passez la commande, merci de bien vouloir entrer une unité ou un multiple d'une unité.

AVERTISSEMENT

Sous réserve de modifications. Sauf erreur ou omission. Veuillez à toujours utiliser la version la plus récente.