

FICHE PRODUIT

Vintage 1906 Carved Pendant Jar Glass Smoke

Vintage 1906® Carved | Luminaires d'intérieur en verre, style vintage, culot E27, abat-jours de formes spéciales



Zones d'application

- Lieux de vie (salons, salles à manger, chambres, etc.)
- Bars, restaurants

Avantages du produit

- Luminosité personnalisable grâce à l'utilisation des ampoules culot E27 de votre choix.
- Installation facile et rapide

Caractéristiques du produit

- Luminaires avec abat-jour en verre de forme spéciale
- Aspect vintage particulier lorsqu'il est combiné avec des lampes LED ou halogènes 1906
- Famille de luminaires pour différents domaines d'application



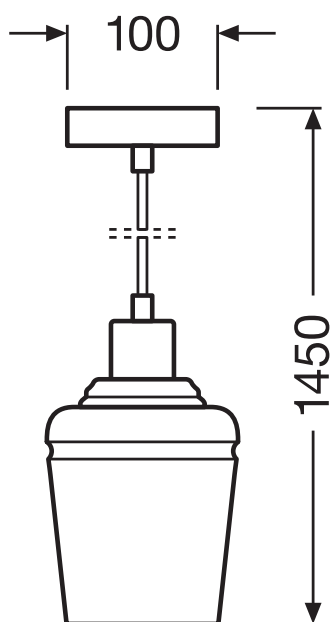
DONNÉES TECHNIQUES

DONNÉES ÉLECTRIQUES

Tension nominale	220...240 V
Fréquence du réseau	50...60 Hz
Classe de protection	I
Mode d'opération	Mains voltage

DIMENSIONS ET POIDS

Largeur	100,00 mm
Hauteur	1450,00 mm
Poids du produit	700,00 g



1906 CARVED PENDANT JAR G

Matériau & couleurs

Couleur du produit	Noir/Gris
Couleur du teinte	Noir/Gris
Matériau de corps	Plastic METAL
Matériau de fermeture	Verre
Teneur en mercure	0.0 mg

APPLICATION & MONTAGE

Plage de température ambiante	-20...+40 °C
Plage de température de stockage	-25...+70 °C
Type de connexion	Bornier à vis
Type de protection	IP20
Gradable	Non
Montage	Surface
Emplacement montage	Plafond
Application	Indoor
Avec source de lumière	Non
Référence de la douille	E27

CERTIFICATS ET NORMES

Normes	CE / EAC / REACH
Température de surface limitée	Non




DONNÉES SUPPLÉMENTAIRES SUR LE PRODUIT

Nombre de sources	1
-------------------	---

ÉQUIPEMENT / ACCESSOIRES

- Aucune source de lumière incluse
- Accessoires de montage et de connexion complets fournis

TÉLÉCHARGEMENTS

Documents et certificats	Document name
 User instruction	1906 CARVED PENDANT JAR
 Declarations Of Conformity CE	1906 GLASS FIXED
 Declarations Of Conformity CE	CE Declaration 1906 Pendant

DONNÉES LOGISTIQUES

Code produit	Unité d'emballage (Pièces/Unité)	Dimensions (longueur x largeur x hauteur)	Poids approximatif	Volume
--------------	----------------------------------	---	--------------------	--------

Code produit	Unité d'emballage (Pièces/Unité)	Dimensions (longueur x largeur x hauteur)	Poids approximatif	Volume
4058075217249	Etui carton fermé 1	188 mm x 188 mm x 358 mm	886.00 g	12.65 dm ³
4058075217256	Carton de regroupement 4	390 mm x 390 mm x 370 mm	4865.00 g	56.28 dm ³

Le code produit mentionné décrit la petite quantité d'unité qui peut être commandée. Une unité peut contenir un ou plusieurs produits. Lorsque vous passez la commande, merci de bien vouloir entrer une unité ou un multiple d'une unité.

AVERTISSEMENT

Sous réserve de modifications. Sauf erreur ou omission. Veuillez à toujours utiliser la version la plus récente.