

FICHE PRODUIT

LED Click White Round 300mm 18W

LED CLICK White | Applique et plafonnier LED avec éclairage contrôlable via interrupteur mural



Zones d'application

- Applications intérieures
- Éclairage décoratif domestique

Avantages du produit

- Panneau lumineux, éclairé uniformément par une lumière blanche chaude
- Segments de lumière contrôlables séparément en appuyant plusieurs fois sur l'interrupteur mural
- Fonctionnement simple
- Design épuré, permet une combinaison avec divers styles de la pièce

Caractéristiques du produit

- Appliques murales et plafonniers
- Deux segments lumineux séparés
- Disponible en forme carrée ou ronde



DONNÉES TECHNIQUES

DONNÉES ÉLECTRIQUES

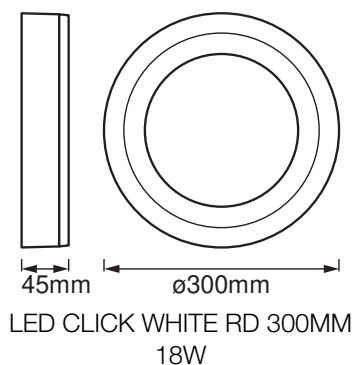
Puissance nominale	18,00 W
Tension nominale	220...240 V
Fréquence du réseau	50...60 Hz
Intensité nominale	83,000 mA
Courant d'appel	17.4 A
Max. de luminaires par disjoncteur C10 A	-
Facteur de puissance λ	> 0,90
Classe de protection	II
Mode d'opération	Mains voltage

Données photométriques

Flux lumineux	1100 lm
Flux lumineux total des sources lumineuses confinées	1700 lm
Efficacité lumineuse	61 lm/W
Temp. de couleur	3000 K
Teinte de couleur (désignation)	Blanc chaud
Ra Indice de rendu des couleurs	≥ 80
Ecart-type de correspondance de couleur	≤ 6 sdc
Groupe de sécurité photobiologique EN62778	RG1
Groupe de sécurité photobiologique EN62471	RG1
Angle de rayonnement	110 °

DIMENSIONS ET POIDS

Diamètre	300,00 mm
Hauteur	45,00 mm
Poids du produit	1330,00 g



Matériau & couleurs

Couleur du produit	Blanc
Couleur du teinte	Blanc
Matériau de corps	Aluminium
Matériau de fermeture	Polyméthylméthacrylate (PMMA)
Matière de la surface émettrice.	Plastique
Teneur en mercure	0.0 mg

APPLICATION & MONTAGE

Plage de température ambiante	-20...+35 °C
Plage de température de stockage	-30...+70 °C
Type de connexion	Bornier à vis
Type de protection	IP20
Gradable	Non
Montage	Surface
Emplacement montage	Plafond / Mur
Application	Indoor
Module LED remplaçable	Non remplaçable
Avec source de lumière	Oui

Durée de vie

Durée de vie L70/B50 @ 25 °C	25000 h ¹⁾
Nombre de cycles de commutation	100000

¹⁾ t[h]: L70 / B50 @ 25 °C (Ta), t[h]: L80 / B10 @ 25 °C (Ta), t[h]: L90 / B10 @ 25 °C (Ta)




CERTIFICATS ET NORMES

Normes	CE / UKCA
Température de surface limitée	Non

ÉQUIPEMENT / ACCESSOIRES

– Accessoires de montage et de connexion complets fournis

TÉLÉCHARGEMENTS

Documents et certificats	Document name
 User instruction	LED CLICK WHITE
 Declarations Of Conformity CE	LED COLOR WHITE SQ 400MM 30W LEDV
 Declarations Of Conformity UKCA	Fixed LUM

DONNÉES LOGISTIQUES

Code produit	Unité d'emballage (Pièces/Unité)	Dimensions (longueur x largeur x hauteur)	Poids approximatif	Volume
4058075260559	Etui carton fermé 1	52 mm x 307 mm x 309 mm	1474.00 g	4.93 dm ³
4058075260566	Carton de regroupement 4	320 mm x 220 mm x 320 mm	6346.00 g	22.53 dm ³

Le code produit mentionné décrit la petite quantité d'unité qui peut être commandée. Une unité peut contenir un ou plusieurs produits. Lorsque vous passez la commande, merci de bien vouloir entrer une unité ou un multiple d'une unité.

AVERTISSEMENT

Sous réserve de modifications. Sauf erreur ou omission. Veuillez à toujours utiliser la version la plus récente.