

FICHE PRODUIT

NIGHTLUX Torch Silver

NIGHTLUX® Torch | Veilleuse avec détecteur de mouvement et fonction torche, alimentée par piles



Zones d'application

- Pour une très large gamme d'utilisations
- Intérieur et extérieur
- Solution idéale pour la maison ou pour les déplacements

Avantages du produit

- Design attractif et fonctionnel
- Fonctionnement économique grâce à une faible consommation
- Montage facile et rapide sur quasiment toutes les surfaces (ruban adhésif ou vis)
- Tous les accessoires pour les options de montage flexibles inclus
- Peut être retiré du support pour servir de lumière portable

Caractéristiques du produit

- Capteur de lumière et de mouvement intégré
- Boîtier disponible en deux couleurs
- Commutateur pour le mode Auto- ou On / Off
- Type de protection : IP54



DONNÉES TECHNIQUES

DONNÉES ÉLECTRIQUES

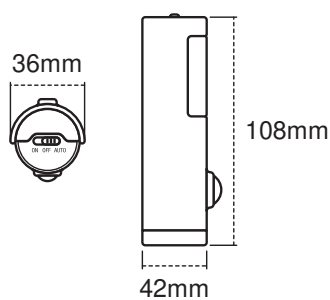
Puissance nominale	0,35 W
Tension nominale	4,5 V
Fréquence du réseau	0 Hz
Intensité nominale	77,000 mA
Max. de luminaires par disjoncteur C10 A	-
Classe de protection	III
Mode d'opération	Battery

Données photométriques

Flux lumineux	10 lm
Temp. de couleur	4000 K
Teinte de couleur (désignation)	Blanc froid
Ra Indice de rendu des couleurs	> 80
Ecart-type de correspondance de couleur	≤6 sdcn

DIMENSIONS ET POIDS

Longueur	36,00 mm
Largeur	42,00 mm
Hauteur	108,00 mm
Poids du produit	60,00 g



PG NIGHTLUX Torch MiPRC

Matériau & couleurs

Couleur du produit	Argent
--------------------	--------

Couleur du teinte	Argent
Matériau de corps	Polycarbonate (PC)
Teneur en mercure	0.0 mg

APPLICATION & MONTAGE

Plage de température ambiante	0...+25 °C
Plage de température de stockage	-20...+50 °C
Type de protection	IP54
Gradable	Non
Montage	Surface
Emplacement montage	Mur
Application	Indoor
Module LED remplaçable	Non remplaçable
Avec source de lumière	Oui

Durée de vie

Durée de vie L70/B50 @ 25 °C	25000 h ¹⁾
------------------------------	-----------------------

¹⁾ t[h]: L70 / B50 @ 25 °C (Ta), t[h]: L80 / B10 @ 25 °C (Ta), t[h]: L90 / B10 @ 25 °C (Ta)

DÉTECTEUR

Type de capteur	Lumière / Mouvement
Technologie avec capteur	Infrarouge passif (PIR)

BATTERIE

Type de batterie	AAA
Nombre de batteries incluses	3
Tension nominale de la batterie	1,5 V


CERTIFICATS ET NORMES

Normes	CE / EAC / UKCA
--------	-----------------

ÉQUIPEMENT / ACCESSOIRES

– Piles incluses : 3x1.5 V LR03 (AAA)

TÉLÉCHARGEMENTS

Documents et certificats	Document name
 Declarations Of Conformity CE	CE Declaration Nightlux Torch

DONNÉES LOGISTIQUES

Code produit	Unité d'emballage (Pièces/Unité)	Dimensions (longueur x largeur x hauteur)	Poids approximatif	Volume
4058075260719	Blister 1	45 mm x 140 mm x 195 mm	116.00 g	1.23 dm ³
4058075260726	Carton de regroupement 6	300 mm x 154 mm x 210 mm	812.00 g	9.70 dm ³

Le code produit mentionné décrit la petite quantité d'unité qui peut être commandée. Une unité peut contenir un ou plusieurs produits. Lorsque vous passez la commande, merci de bien vouloir entrer une unité ou un multiple d'une unité.

AVERTISSEMENT

Sous réserve de modifications. Sauf erreur ou omission. Veuillez à toujours utiliser la version la plus récente.